



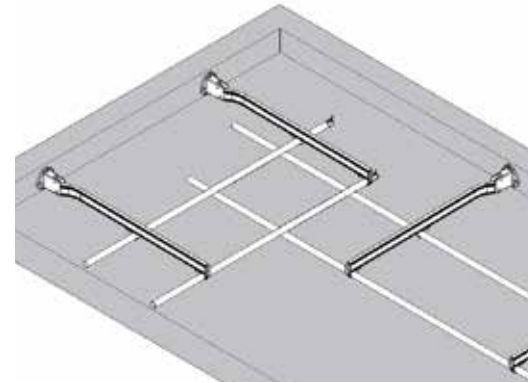
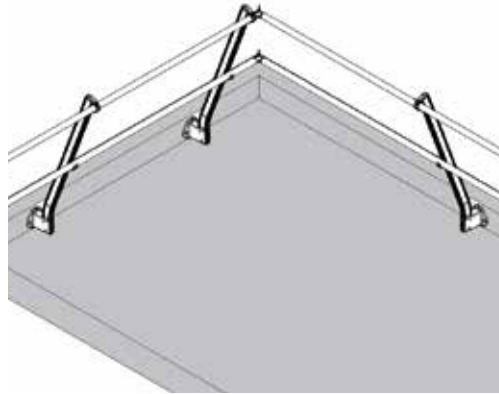
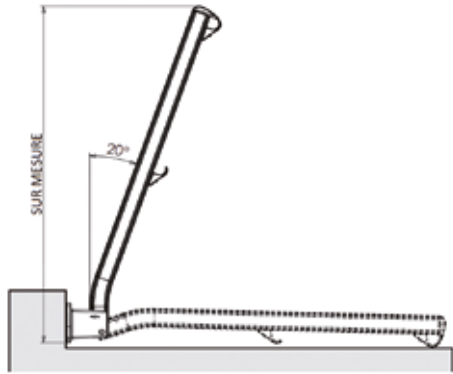
LÄSST SICH VON NUR EINER PERSON KLAPPEN



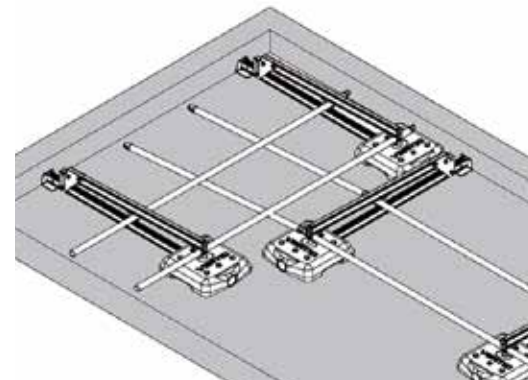
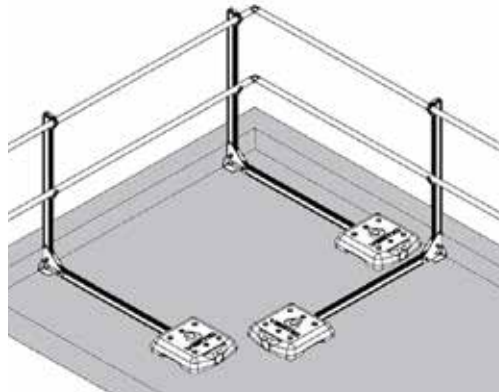
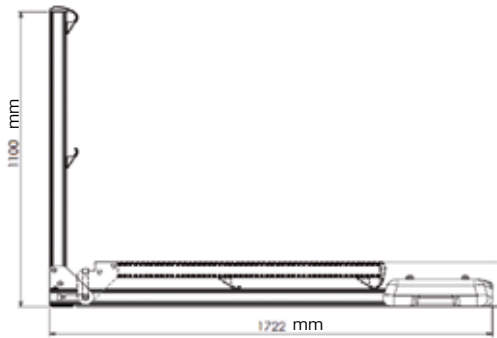
# ALTISSSE KLAPPBAR



## KLAPPBARES GELÄNDER ZUR BEFESTIGUNG AN DER ATTIKA, GERADE ODER ABGEWINKELT



## SELBSTTRAGENDES KLAPPBARES GELÄNDER, GERADE ODER ABGEWINKELT



### EINZELTEILE ALTISSSE®

#### Rohr für Hand- und Knielauf

AL-LISSE



Aus extrudiertem Aluminium, 36mm. Geliefert in 3m Länge, an einem Ende geschrumpft.

AL-EAR



#### Aufsteckwinkel für klappbares Geländer

Ermöglicht das flexible Anlegen von Winkeln von 70 bis 180°. Leichte Anpassung vor Ort. Mit unverlierbarer Flügelschraube.

#### Gerade Einheit mit Beschwerung, klappbar

AL-A.ELDR



Beschwerung aus Beton mit Kunststoffumhüllung. Vorderer Klotz aus feuerverzinktem Stahl mit EPDM-Schutz.

AL-A.SLDR



#### Einheit gerader Pfosten, klappbar

Die Platte weist eine starke Verschiebung (70mm) auf, um Kompatibilität mit der vorhandenen Abdeckung sicherzustellen.

Nur ein Schlüssel (Nr. 10) für den Zusammenbau von Pfosten und Läufen nötig.

Einbau der Platte mithilfe von 2 Befestigungen M10 (nicht mitgeliefert).

#### Abgewinkelte Einheit mit Beschwerung, klappbar

AL-A.ELCR



Beschwerung aus Beton mit Kunststoffumhüllung. Vorderer Klotz aus feuerverzinktem Stahl mit EPDM-Schutz.

AL-A.SLCR



#### Einheit abgewinkelter Pfosten, klappbar

Die Platte weist eine starke Verschiebung (70mm) auf, um Kompatibilität mit der vorhandenen Abdeckung sicherzustellen.

Nur ein Schlüssel (Nr. 10) für den Zusammenbau von Pfosten und Läufen nötig.

Einbau der Platte mithilfe von 2 Befestigungen M10 (nicht mitgeliefert).