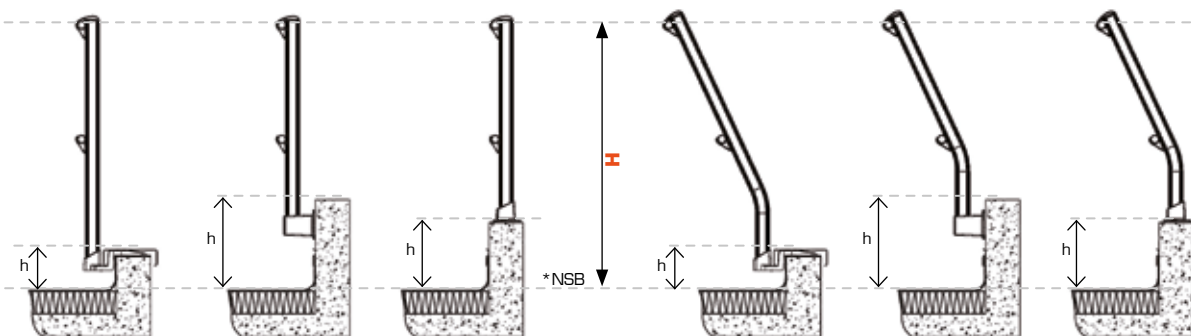




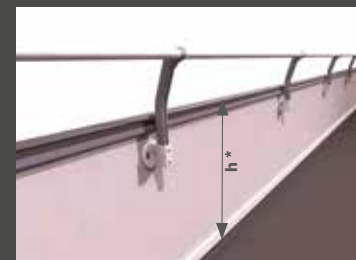
Je nach Art der verwendeten Platte und der Höhe der Attika verschiedene Verwendungsmöglichkeiten

▲ Aufsatz für Attika



1000 < **H** < 1100 mm (NF E85-015)
H > 1100 mm (EN ISO 14122-3)

*NSB: Normaler Stehbereich = Bereich, in dem sich Menschen aufhalten
(wenn Splitt liegt, die Oberseite des Splitts nehmen)



Wird bei Gebäuden verwendet, deren umlaufende Attika eine Höhe von mindestens $h^* =$

50 cm für Dächer
60 cm für Maschinen aufweist

ALTISSSE FÜR ATTIKA



VERSTELLBARES BEFESTIGUNGSSYSTEM FÜR LÄUFE

Die Hand- und Knieläufe werden durch einen **patentierten Klammermechanismus** festgehalten.

Der **Knielauf** ist abhängig von der Höhe der Attika für gleichmäßige Abstände auf dem Pfosten **verschiebbar**.



ZWISCHENFLÄCHE FÜR ISOLIERTE ATTIKA

Die Wärmeregulierung RT2012 schreibt meistens eine Isolierung der Attika vor. Gemäß diesen Anforderungen ermöglicht eine spezielle Platte die Befestigung des Geländers bis zu einer inneren Dicke der Isolierung von 130mm.

Anlage entspricht den offiziellen Empfehlungen der CFSE (Französischer Berufsverband für Abdichtungen).

EINZELTEILE ALTISSSE®

Pfosten aus extrudiertem Aluminium



AL-A.M / AL-A.MC

Wird mit einem vormontierten Befestigungssatz für Hand- und Knielauf geliefert. Ermöglicht ein Verstellen der Höhe des Knielaufs vor Ort.

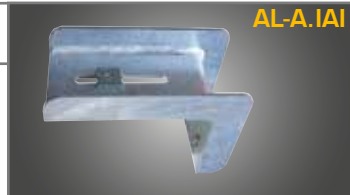
AL-LISSE



Rohr für Hand- und Knielauf

Aus extrudiertem Aluminium, 36mm. Geliefert in 3m Länge, an einem Ende geschrumpft.

Zwischenfläche für isolierte Attika



AL-A.IAI

Verstärktes Winkelstück aus verzinktem Stahl, mit der seitlichen Befestigungsplatte zu verbinden.

AL-EAA



Aufsteckwinkel mit Gelenk

Ermöglicht das Anlegen von Winkeln von 70 bis 180°. Leichte Anpassung vor Ort. Durchmesser und Material für einheitliches Aussehen mit denen des Laufs identisch.

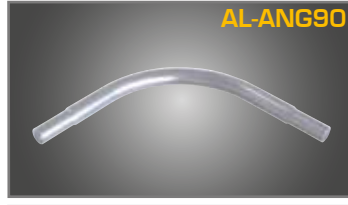
Seitliche Befestigungsplatte



AL-A.SL

Verwendet für den Aufbau eines Geländers an der Attika. Ist aus Gründen der Kompatibilität mit der vorhandenen Abdeckung sehr stark (um 70 mm) verschoben.

AL-ANG90



Gekrümmter Winkel

Kann für ein einheitliches Aussehen in die Läufe eingepasst werden. Schneller Einbau.

Vertikale Befestigungsplatte



AL-A.SV

Verwendet für den Aufbau eines Geländers auf der Attika. Montage auf Beton- oder Metalluntergrund. Ermöglicht eine Regulierung der senkrechten Position.

AL-PAL



Sockelleiste aus Aluminium

Die Platzierung einer Sockelleiste ist Pflicht, wenn die Attika im Verhältnis zum Aufenthaltsbereich weniger als 100mm (Dächer) oder 150mm (Maschinen) misst. Winkel und Abschlusskappe verfügbar.

Versetzte Befestigungsplatte



AL-A.SD

Auf einer Attika aus Beton oder Metall mithilfe von 2 Befestigungen M10 oder 1 Befestigung M12 (nicht mitgeliefert) anzubringen.

AL-EXTM



Endstück für Wände

Ermöglicht den Anschluss von Läufen an jede Art von Wand. Wird mit 2 Befestigungen mit einem Durchmesser von max. 10mm (nicht mitgeliefert) direkt an der Wand angebracht.